

MIDI PELLE

TAKEUCHI™

La qualité sans compromis

TB370



Poids opérationnel: 6 710 kg



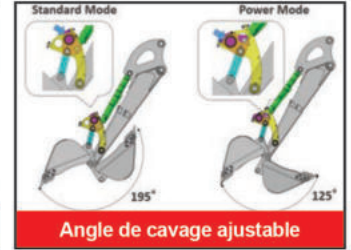
8" Ecran tactile multi-fonctions



Joy pad intuitif



270° Caméra full



Angle de cavage ajustable

La TB 370 est une midi pelle de dernière génération qui répond aux dernières normes en vigueur. Elle est dotée des dernières avancées technologiques de la gamme Takeuchi (**écran tactile de 8"**, **caméra 270°**, **angle de cavage ajustable**, **Joy pad intuitif**, **débits et pressions hydrauliques des lignes auxiliaires ajustables**).

Toutes ces avancées technologiques donneront à l'opérateur un sentiment de confort inégalable.

Elle est disponible en version standard équipée d'une flèche monobloc, et sera déclinée en version volée variable afin de répondre aux exigences du terrain en toutes circonstances.

La TB 370 offre un niveau de performances digne des machines de classe supérieure. Et grâce à des solutions novatrices comme l'angle de cavage ajustable, elle pourra offrir à l'opérateur une solution à chaque situation complexe tant en termes de chargement qu'en excavation difficile.

Cette option apporte une puissance accrue lors de travaux difficiles. Deux angles de godet sont possibles : 195° en standard pour une position de chargement idéale ainsi qu'un power mode qui limitera la fermeture de celui-ci à 125° tout en offrant une puissance de cavage plus élevée.



Design intérieur soigné et spécifique pour un confort optimal de l'opérateur

Equipements et spécifications

MOTEUR

- EU Stage V/ EPA Tier 4
- Turbo
- Dépollution DOC + DPF
- Système de réamorçage circuit gasoil
- Filtre à air double élément
- Mise au ralenti automatique
- Double mode de travail ECO et STD
- Radiateur hydraulique grande capacité
- Filtre à carburant grande capacité
- Auto stop
- Pompe de transfert carburant à enrouleur

ÉQUIPEMENT DE TRAVAIL

- Flèche monobloc
- Flèche volée variable (Option)
- Fin de course des vérins à butée hydraulique
- Balancier 1900 mm
- Clapet de sécurité de levage avec alarme
- Clapets de sécurité de flèche et de balancier
- Angle de cavage ajustable (Option)

TAKEUCHI FLEET MANAGEMENT

- Géolocalisation embarquée
- Coût de maintenance réduit
- Diagnostic en temps réel

POSTE OPÉRATEUR

- ROPS/TOPS/OPG (TOP Guard, Niveau1)
- Siège suspendu premium
- **Siège pneumatique (option)**
- Prise auxiliaire 12V
- Ceinture de sécurité
- **Casquette de cabine**
- Protection de cabine frontale et supérieure (option)
- Climatisation automatique et poste MP3
- Ecran de contrôle tactile

CHENILLES ET CHÂSSIS

- Galets triple nervure
- Double vitesses de translation
- Réducteur de translation à grand couple
- **Lame flottante (option)**
- Contrepoids heavy duty
- Chenilles caoutchouc 400 mm
- **Chenilles acier* 400 mm**
- Surpatins caoutchouc* 400 mm
- Chenilles type roadliner* 400 mm
- Clapet de vérin de lame (Option)

HYDRAULIQUE

- Pompe load sensing centre ouvert
- Contrôle proportionnel auxiliaire no1
- Décompression automatique auxiliaire no1
- Contrôle proportionnel auxiliaire no2
- **Ligne auxiliaire no3 pour attache rapide hydraulique**
- Ligne auxiliaire no 4 (Option)
- Contrôle simultané des lignes auxiliaires 2 et 4 (Option)
- Jauge de niveau hydraulique latérale
- Débit ajustable ligne auxiliaire 1,2 et 4.
- Pression de service ajustable ligne auxiliaire 1,2 et 4 (Option)
- Décompression automatique des lignes auxiliaires. (Option)
- Vanne double effet
- Accumulateur
- Retour libre au réservoir hydraulique*

SYSTÈME ÉLECTRIQUE

- Ecran tactile 8" multi-fonctions
- Système électrique de 12V avec alternateur 90 amp
- Eclairage de type LED pack 2
- Alarme de translation (Option)
- Prise gyrophare
- TFM (Takeuchi Fleet Management)*
- Caméra 270°



Volée variable



Multi lignes auxiliaires



Contrôles proportionnels



Pédipulateurs adaptés

*Certaines fonctions peuvent ne pas être disponible dans votre pays. Merci de consulter votre distributeur Takeuchi.

PUISSANTE, STABLE, EFFICACE

PERFORMANCE	MONOBLOC	VOLÉE VARIABLE
Poids opérationnel		
Chenilles caoutchouc	6 710 kg	7 650 kg
Capacité godet		0.18 m ³
Vitesse de tourelle		8.8 tr/min
Vitesse de translation		
Lente		2.5 km/h
Rapide		4.7 km/h
Pente admissible		30°
Pression au sol - Monobloc		37.0 kPa
Pression au sol -volée variable		39.0 kPa
Force au godet		48.4 kN
Force au balancier max (1900 mm)		29.4 kN
Force de traction		73.3 kN
Angle de déport (Gauche/Droite)		79° / 51°

MOTEUR

Type	Kubota V2607-CR-TE5B
Puissance max (ISO 14396)	42.4 kW / 2 000 tr/min
Couple max (ISO 14396)	213.4 Nm / 1 300 tr/min
Cylindrée	2 615 cc
Alternateur	12 V - 1.08 kW
Batterie (IEC 60095-1)	12 V - 90 A * h

Capacités

Huile moteur	9.0 L
Liquide de refroidissement	11.0 L
Réservoir carburant	110.0 L
Réservoir hydraulique	65.5 L
Système hydraulique	139.0 L

HYDRAULIQUE	MONOBLOC / VOLÉE VARIABLE
P1, P2	Variable Displacement Pump
Débit	160.0 L/min
Pression de service	24.5 MPa
P3	Gear Pump
Débit	46.6 L/min
Pression de service	24.0 MPa
Auxiliaire no1	
Débit	120.0 L/min
Pression	20.6 MPa
Auxiliaire no2	
Débit	46.6 L/min
Pression	20.6 MPa
Auxiliaire no3	
Pression	24.5 MPa
Auxiliaire no4	
Débit	46.6 L/min
Pression	20.6 MPa

Sécurité

Niveau de vibration	
Mains/Bras	≤ 2.5 m/s ²
Corps	≤ 0.5 m/s ²
Niveau sonore	L _{WA} 95 dB

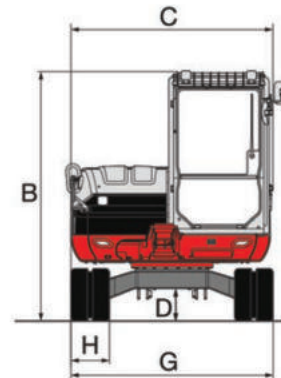
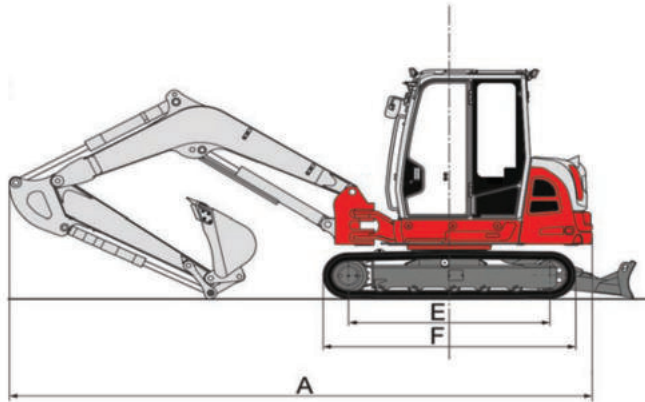


Accessibilité pour une maintenance aisée

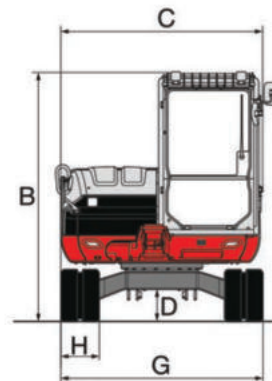
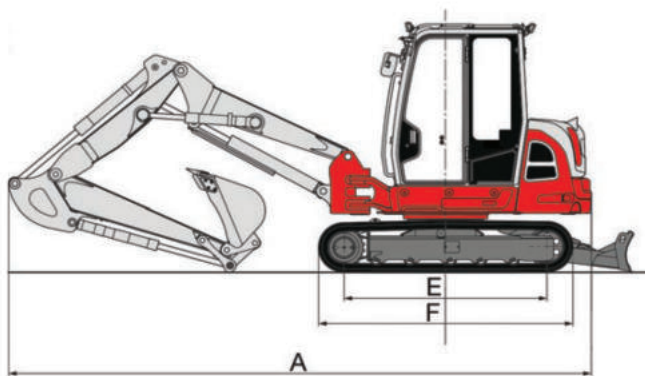


Cabine basculante à 35°

MONOBLOC



VOLÉE VARIABLE



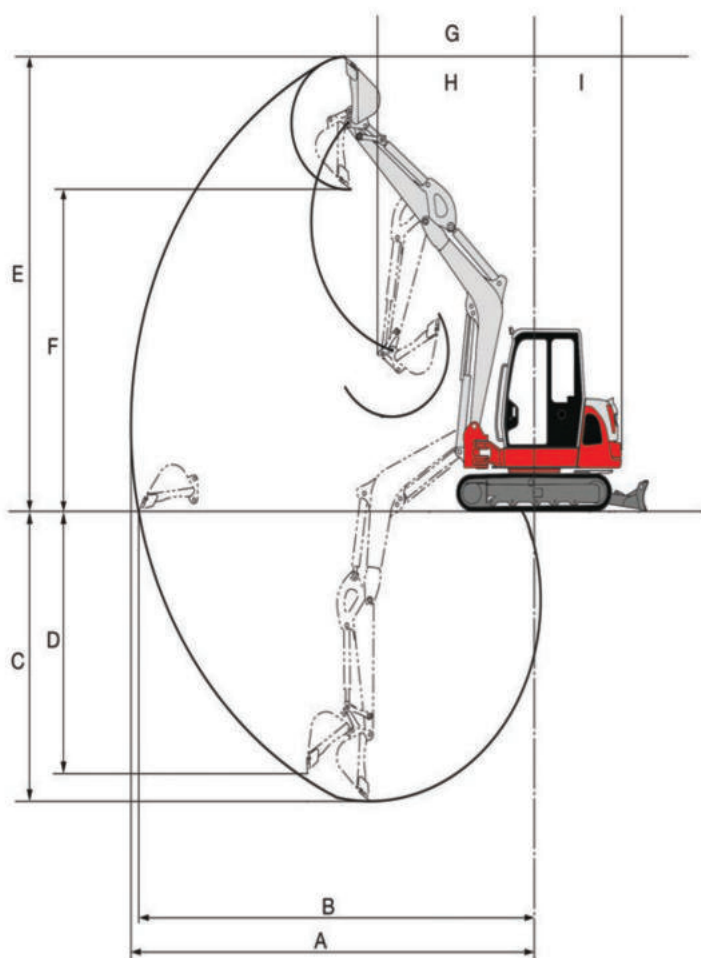
MACHINE DIMENSIONS

Monobloc

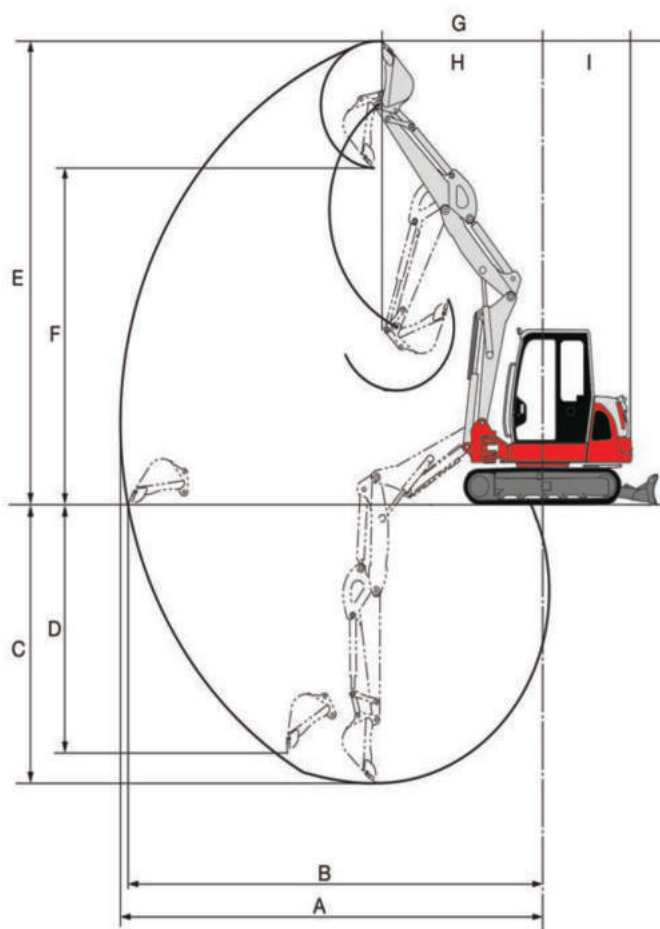
Volée variable

MACHINE DIMENSIONS	Monobloc	Volée variable
A Longueur hors tout	1 900 mm	1 900 mm
A' Longueur hors tout avec contrepoids additionnel	5 925 mm	-
B Hauteur hors tout	5 950 mm	5 900 mm
B' Hauteur hors tout + grille de protection	2 540 mm	2 540 mm
C Largeur cabine	2 580 mm	2 580 mm
D Garde au sol	2 095 mm	2 095 mm
E Longueur base de chenille	335 mm	335 mm
F Longueur du train de chenille	2 050 mm	2 050 mm
G Largeur du train de chenille	2 575 mm	2 575 mm
H Largeur chenille	2 100 mm	2 100 mm
	400 mm	400 mm

Monobloc



Volée variable



Dimensions machine	Monobloc 1 900 mm	Volée variable 1,900 mm
A Portée maximale	6 690 mm	6 905 mm
B Portée maximale au niveau du sol	6 565 mm	6 785 mm
C Profondeur d'excavation max	4 085 mm	4 110 mm
D Portée maximale négative	3 815 mm	3 840 mm
E Portée maximale positive	6 420 mm	6 825 mm
F Hauteur de chargement max	4 545 mm	4 955 mm
G Déport frontal à l'axe	2 585 mm	2 630 mm
H Déport frontal à l'axe bras rentré	2 040 mm	2 080 mm
I Déport arrière	1 455 mm	-
I' Déport arrière avec contrepoids additionnel	1 480 mm	1 480 mm